

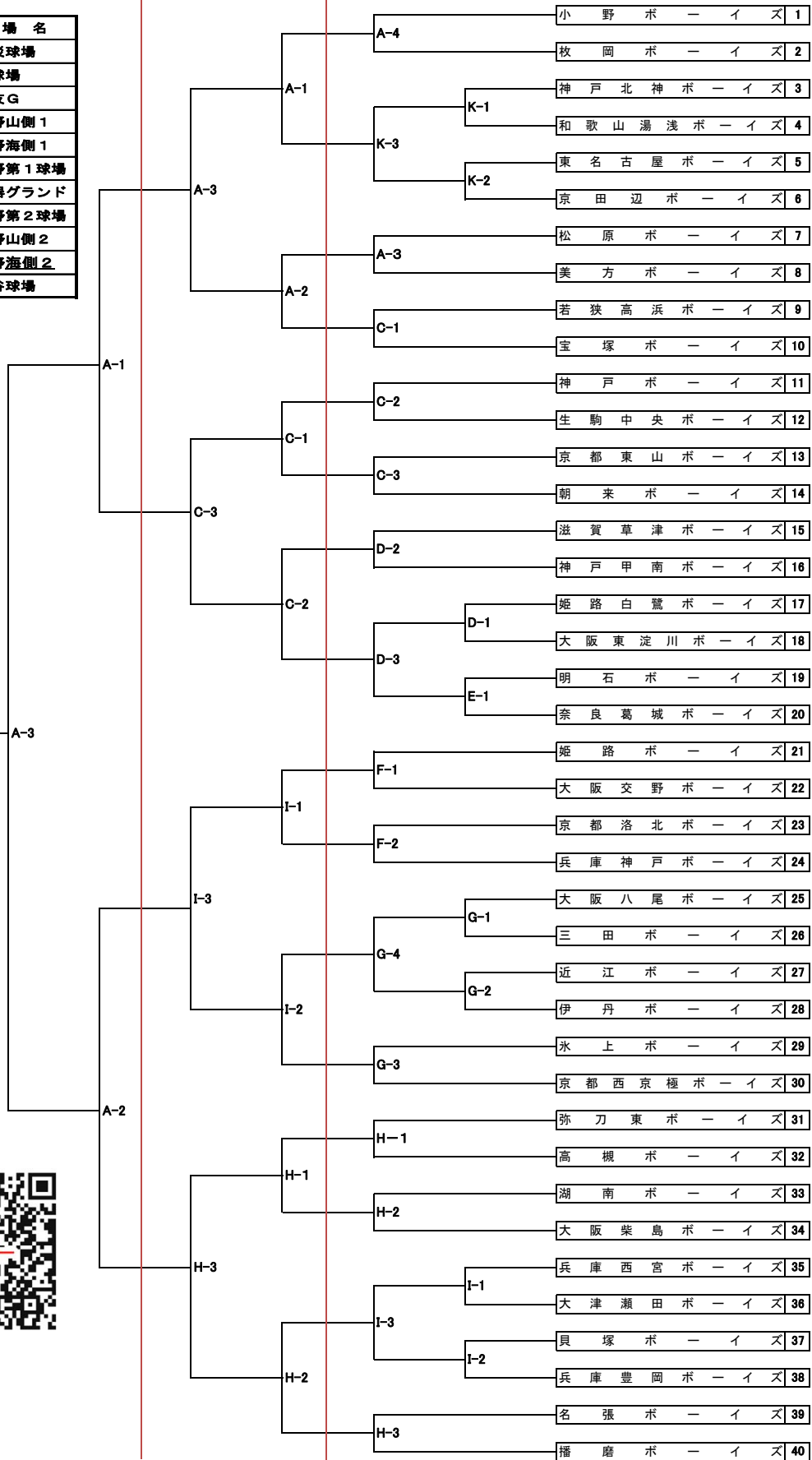
☆大会組合わせ（中学生レギュラーの部）

4/29(土)

4/23(日)

4/22(土)

| 記号 | 球場名 |
|----|-----------|
| A | 三木防災球場 |
| B | 三木山球場 |
| C | 神戸球友G |
| D | 淡路佐野山側1 |
| E | 淡路佐野海側1 |
| F | 淡路佐野第1球場 |
| G | 神崎紙器グラウンド |
| H | 淡路佐野第2球場 |
| I | 淡路佐野山側2 |
| J | 淡路佐野海側2 |
| K | 小野浄谷球場 |



晴天時

| | 球場名 | 三木総合防災球場 | 小野市浄谷球場 | 神戸球友会専用球場 | 淡路佐野多目的山1 | 淡路佐野多目的海1 | 淡路佐野第1球場 | 神崎紙器G | 淡路佐野第2球場 | 淡路佐野多目的山2 |
|----------|---------|-------------------|-------------|-------------|-------------|------------|-------------|-------------|-------------|-------------|
| | 球場責任チーム | 小野B | 小野B | 神戸球友B | 神戸甲南B | 神戸甲南B | 兵庫神戸B | 氷上B | 播磨B | 兵庫神戸B |
| 4月22日(土) | 第1試合 | | 9:30~11:30 | 9:30~11:30 | 9:30~11:30 | 9:30~11:30 | 9:30~11:30 | 8:15~10:15 | 9:30~11:30 | 9:30~11:30 |
| | 第2試合 | | 11:45~13:45 | 11:45~13:45 | 11:45~13:45 | | 11:45~13:45 | 10:30~12:30 | 11:45~13:45 | 11:45~13:45 |
| | 第3試合 | 12:30~14:30 | 14:15~16:15 | 14:00~16:00 | 14:00~16:00 | | | 12:45~14:45 | 14:00~16:00 | 14:15~16:15 |
| | 第4試合 | 14:50~16:50 | | | | | | 15:00~17:00 | | |
| | 球場名 | 三木総合防災球場 | 小野市浄谷球場 | 神戸球友会専用球場 | 淡路佐野多目的山1 | 淡路佐野多目的海1 | 淡路佐野第1球場 | 神崎紙器G | 淡路佐野第2球場 | 淡路佐野多目的山2 |
| | 球場責任チーム | 小野B | 小野B | 神戸球友B | 兵庫神戸B | 神戸甲南B | | 氷上B | 播磨B | 兵庫神戸B |
| 4月23日(日) | 第1試合 | 9:30~11:30 | | 9:30~11:30 | | | | | 9:30~11:30 | 9:30~11:30 |
| | 第2試合 | 11:45~13:45 | | 11:45~13:45 | | | | | 11:45~13:45 | 11:45~13:45 |
| | 第3試合 | 14:15~16:15 | | 14:15~16:15 | | | | | 14:15~16:15 | 14:15~16:15 |
| | 球場名 | 三木総合防災球場 | | | | | | | | |
| | 球場責任チーム | のじぎく野球協会 | | | | | | | | |
| 4月29日(土) | 第1試合 | 9:00~11:00 | | | | | | | | |
| | 第2試合 | 11:10~13:10 | | | | | | | | |
| | 第3試合 | 13:40~15:40 | | | | | | | | |
| | 閉会式 | 三木防災球場 16時00分開始予定 | | | | | | | | |