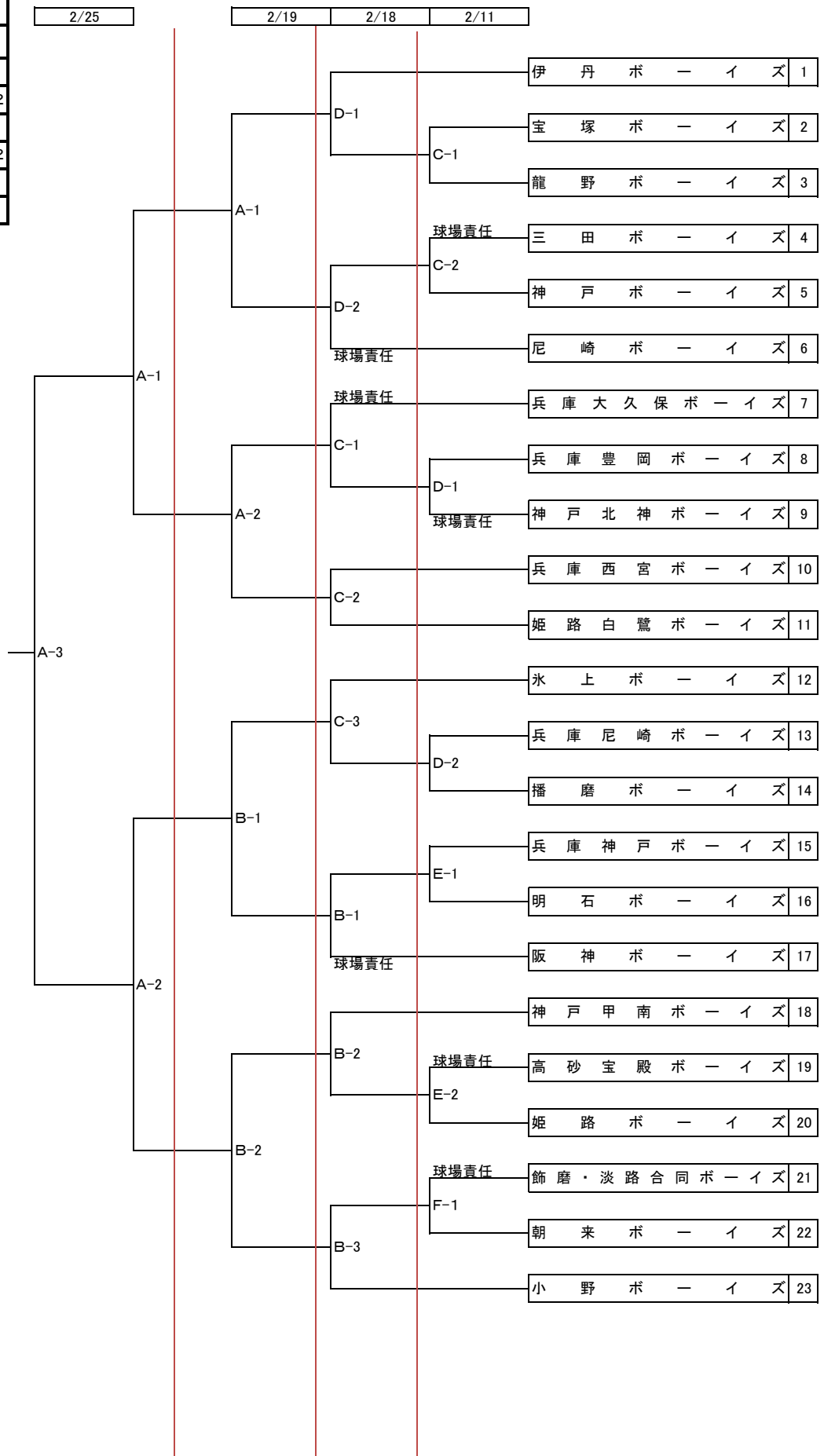


第47回春季全国大会 兵庫県支部予選

☆大会組合わせ

記号	球場名
A	淡路佐野第1
B	淡路佐野第2
C	淡路佐野多目的山2
D	淡路佐野多目的山1
E	淡路佐野多目的海2
F	淡路佐野多目的海1
G	三木防災公園



☆試合球場・試合時刻表

月日	試合球場	多目的山2	多目的山1	多目的海2	多目的海1	備考欄	
	球場記号	C	D	E	F		
2月11日(土)	開会式	執り行いません。					
	球場責任	三田	神戸北神	高砂宝殿	飾磨・淡路		
	第1試合	10:00~12:00	10:00~12:00	10:00~12:00	10:00~12:00		
	第2試合	12:30~14:30	12:30~14:30	12:30~14:30			
	第3試合						
月日	試合球場		佐野第2	多目的山2	多目的山1		
	球場記号		B	C	D		
	球場責任		阪神	兵庫大久保	尼崎		
2月18日(土)	第1試合		9:40~11:40	9:40~11:40	9:40~11:40		
	第2試合		12:00~14:00	12:00~14:00	12:00~14:00		
	第3試合		14:20~16:20	14:20~16:20			
月日	試合球場	佐野第1	佐野第2	多目的山2	多目的山1		
	球場記号	A	B	C	D		
	球場責任			予備	予備		
2月19日(日)	第1試合	10:00~12:00	10:00~12:00				
	第2試合	12:45~14:45	12:45~14:45				
	第3試合						
月日	試合球場	佐野第1		多目的山2	多目的山1	三木防災	
	球場記号	A		C	D	E	
	球場責任			予備	予備	予備	
2月25日(土)	第1試合	9:30~11:30					
	第2試合	11:50~13:50					
	第3試合	14:20~16:20					
	閉会式	16:30~					
月日	試合球場	佐野第1	「備考欄」				
	球場記号	A	・2/11雨天中止の場合会場はそのまま2/12に順延です。				
	球場責任		・天候及びグラウンド状況により試合会場の変更もあり得ます。				
2月26日(日)予備	第1試合	9:30~11:30	・出来る限り公平になるよう運営していきますが天候により期日までに試合が消化できない場合はご理解いただきますようお願いいたします。				
	第2試合	11:50~13:50					
	第3試合	14:20~16:20					
	閉会式	16:30~					

- ◆第1試合日は、第1試合両チームの保護者は球場設営に協力すること。
- ◆第1日目、2日目多目的グラウンドの設営に協力すること。
- ◆最終試合の両チームの保護者は試合会場の片付けに協力すること。
- ◆その他、各チームの代表は支部運営マニュアルをチーム内に徹底させること。