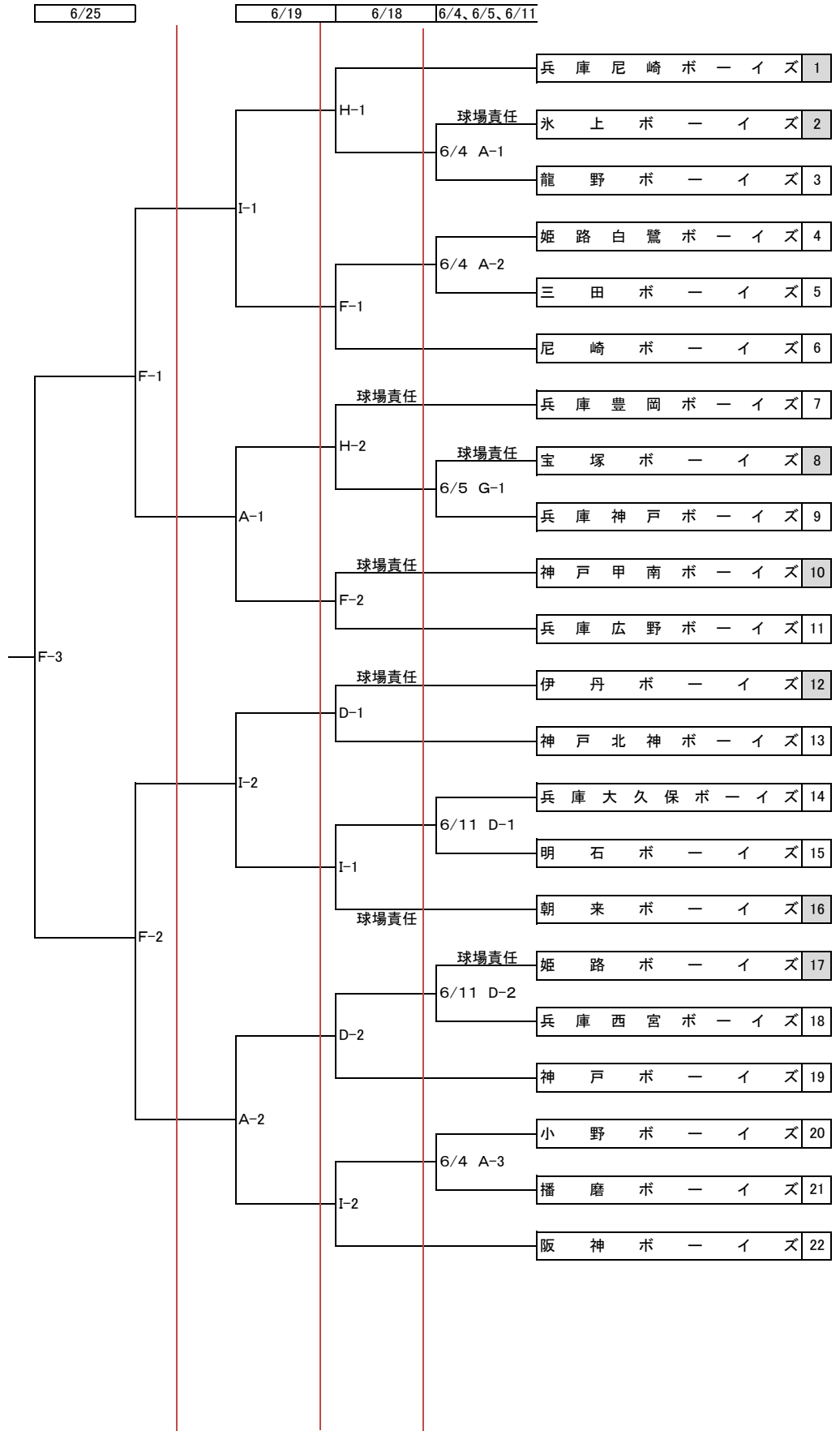


第47回日本少年野球選手権大会 兵庫県支部予選

☆大会組合わせ

記号	球場名
A	淡路佐野第1球場
B	淡路佐野山側2
C	淡路佐野山側1
D	一宮球場
E	波賀メイプル球場
F	三木防災球場
G	牧球場
H	植村直己記念球場
I	出石球場



# ☆試合球場・試合時刻表

月日	試合球場	佐野第1	6/5 牧球場				備考欄
	球場記号	A					
6月4・5日 (土日)	開会式						
	球場責任	氷上宝塚					
	第1試合	9:30~11:30	10:00~12:00				
	第2試合	12:00~14:00					
	第3試合	14:30~16:30					
月日	試合球場	一宮					
	球場記号	D					
6月11日 (土)	球場責任	姫路					
	第1試合	10:00~12:00					
	第2試合	12:45~14:45					
	第3試合						
月日	試合球場	一宮	三木防災	植村直己記念	出石		
	球場記号	D	F	H	I		
6月18日 (土)	球場責任	伊丹	神戸甲南	兵庫豊岡	朝来		
	第1試合	10:00~12:00	10:00~12:00	10:00~12:00	10:00~12:00		
	第2試合	12:45~14:45	12:45~14:45	12:45~14:45	12:45~14:45		
	第3試合						
月日	試合球場	佐野第1	出石				
	球場記号	A	I				
	球場責任						
6月19日 (日)	第1試合	10:00~12:00	10:00~12:00				
	第2試合	12:45~14:45	12:45~14:45				
	第3試合						
	開会式	16:30~					
月日	試合球場	三木防災					
	球場記号	F					
	球場責任						
6月25日 (土)	第1試合	9:30~11:30					
	第2試合	11:45~13:45					
	第3試合	14:15~16:15					
	開会式	16:30~					
6月26日 (日) 予備	第1試合	9:30~11:30					
	第2試合	11:45~13:45					
	第3試合	14:15~16:15					
	開会式	16:30~					

- ◆第1試合日は、第1試合両チームの保護者は球場設営に協力すること。
- ◆2日目多目的グラウンドの設営に協力すること。
- ◆最終試合の両チームの保護者は試合会場の片付けに協力すること。
- ◆その他、各チームの代表は支部運営マニュアルをチーム内に徹底させること。